

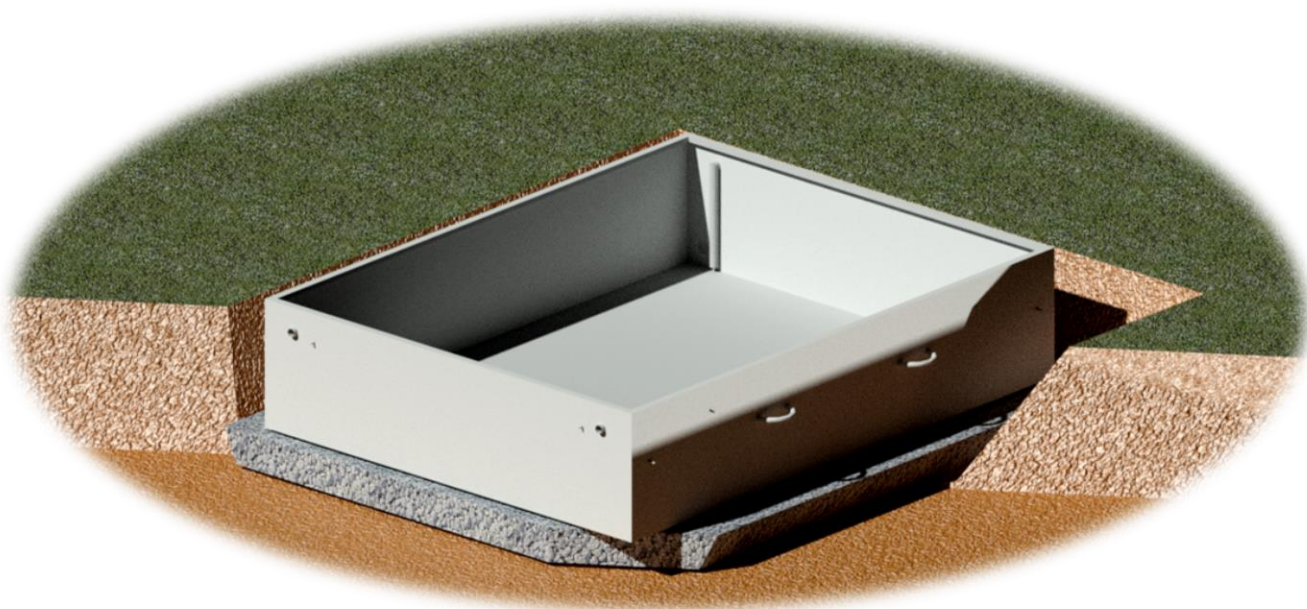


## Vasche di raccolta olio per cabine elettriche

Vasche di raccolta olio realizzate in acciaio inox atte a contenere eventuale fuoriuscite di olio nei trasformatori installati in cabine elettriche.

Le vasche sono state progettate con adeguati sifoni che permettono la fuoriuscita di eventuale ingresso di acqua piovana, una valvola sulla base inoltre è predisposta per poter recuperare facilmente l'eventuale olio sversato.

Un'accurata e attenta lavorazione associata a dei controlli finali con liquidi penetranti, ne garantiscono la tenuta.



***Installazione semplice e veloce anche direttamente interrata.***

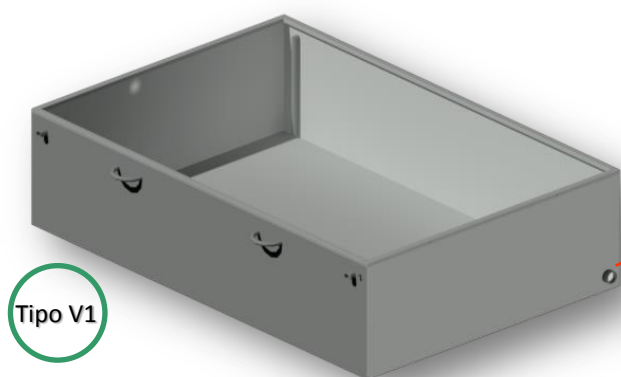
## Vasche di raccolta olio per cabine elettriche

*Possibilità di dotare le vasche di speciale filtro con funzioni di:*

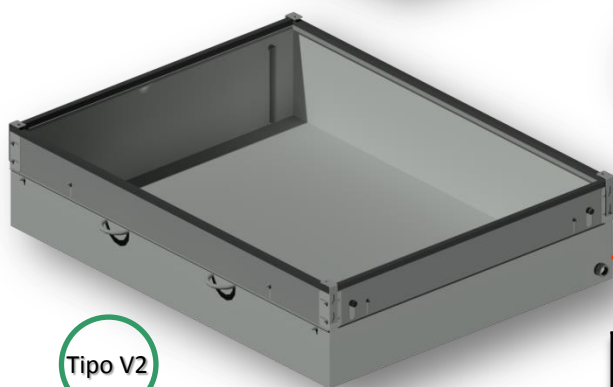
- Evacuazione continua delle acque piovane;
- Captazione degli idrocarburi: garantisce una contaminazione dell'acqua in uscita inferiore a 5 ppm;
- Otturazione istantanea in caso di perdita improvvisa di idrocarburi.



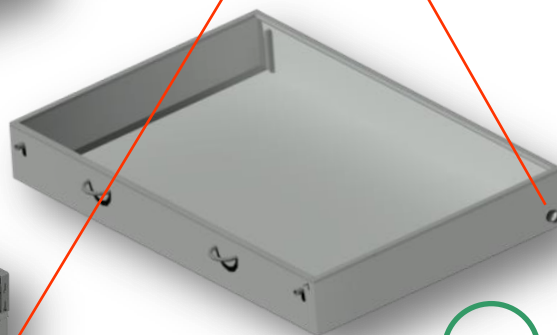
Filtro installato



Tipo V1



Tipo V2



Tipo V3

Tipo	Capacità	Lunghezza [cm]	Larghezza [cm]	Profondità [cm]	Kg olio ~
V1	2240	240	162	610	2060
V2	1800	240	186	520	1650
V3	1130	240	162	610	1040