

<b>SEZIONE G</b>	<b>STANDARD TECNICI REALIZZATIVI DEGLI IMPIANTI DI RETE PER LA CONNESSIONE AT E MT</b>	<b>2</b>
G.1	STANDARD TECNICI E SPECIFICHE DI PROGETTO ESSENZIALI PER LA REALIZZAZIONE DELL'IMPIANTO DI RETE PER LA CONNESSIONE IN AT	2
G.1.1	<i>GENERALITA'</i>	2
G.1.2	<i>AMBITO DI APPLICAZIONE</i>	3
G.1.3	<i>STANDARD TECNICI DEI CONDUTTORI NUDI</i>	3
G.1.4	<i>STANDARD TECNICI DEI CAVI</i>	5
G.1.5	<i>STANDARD TECNICI DEI COLLEGAMENTI IN FIBRA OTTICA</i>	6
G.1.6	<i>STANDARD TECNICI DEGLI ISOLATORI PER LINEE AEREE</i>	6
G.1.7	<i>STANDARD TECNICI DEI SOSTEGNI</i>	7
G.1.7.1	<i>Sostegni a traliccio</i>	7
G.1.7.2	<i>Sostegni monostelo</i>	8
G.1.8	<i>STANDARD TECNICI DELLE FONDAZIONI</i>	9
G.1.8.1	<i>Fondazioni per tralicci</i>	9
G.1.8.2	<i>Fondazioni per sostegni monostelo</i>	10
G.1.9	<i>STANDARD TECNICI DELLO STALLO IN C.P.</i>	10
G.2	STANDARD TECNICI E SPECIFICHE DI PROGETTO ESSENZIALI PER LA REALIZZAZIONE DELL'IMPIANTO DI RETE PER LA CONNESSIONE IN MT	11
G.2.1	<i>GENERALITÀ</i>	11
G.2.2	<i>AMBITO DI APPLICAZIONE</i>	12
G.2.3	<i>STANDARD TECNICI DEI CAVI</i>	13
G.2.4	<i>STANDARD TECNICI DEI COLLEGAMENTI IN FIBRA OTTICA</i>	14
G.2.5	<i>STANDARD TECNICI DEI SOSTEGNI</i>	15
G.2.6	<i>STANDARD TECNICI DELLE FONDAZIONI</i>	17
G.2.7	<i>STANDARD TECNICI PER CABINE ELETTRICHE MT</i>	18
G.2.7.1	<i>Standard tecnici dell'edificio civile</i>	18
G.2.8	<i>STANDARD TECNICI DEGLI IMPIANTI DI TERRA</i>	18
G.2.8.1	<i>Standard tecnici delle apparecchiature elettriche di manovra e di misura in media tensione</i>	19
G.3	INDIVIDUAZIONE DELLE TIPOLOGIE DEGLI IMPIANTI DI RETE PER LA CONNESSIONE CHE POSSONO ESSERE PROGETTATI E REALIZZATI A CURA DEI SOGGETTI RICHIEDENTI	23

**SEZIONE G STANDARD TECNICI REALIZZATIVI DEGLI IMPIANTI  
DI RETE PER LA CONNESSIONE AT E MT****G.1 STANDARD TECNICI E SPECIFICHE DI PROGETTO ESSENZIALI PER LA  
REALIZZAZIONE DELL'IMPIANTO DI RETE PER LA CONNESSIONE IN AT****G.1.1 GENERALITA'**

La progettazione e realizzazione delle linee elettriche deve essere eseguita con riferimento all'insieme dei principi giuridici e delle norme che regolano la costruzione degli impianti, tra cui si richiamano in particolare, oltre alle norme CEI già citate alla sezione "Riferimenti":

- Testo Unico di Leggi sulle Acque e sugli Impianti Elettrici (R.D. n. 1775 del 11/12/1933);
- Norme per l'esecuzione delle linee aeree esterne (R.D. n. 1969 del 25/11/1940) e successivi aggiornamenti (D.P.R. n. 1062 del 21/6/1968 e D.M. n. 449 del 21/3/1988);
- "Approvazione delle norme tecniche per la progettazione l'esecuzione e l'esercizio delle linee aeree esterne" (D.M. n. 449 del 21/03/1988);
- "Aggiornamento delle norme tecniche per la disciplina della costruzione e dell'esercizio di linee elettriche aeree esterne" (D.M. 16/01/1991) e successivi aggiornamenti (D.M. 05/08/1998);
- Codice Civile (relativamente alla stipula degli atti di costituzione di servitù);
- "Fissazione dei limiti di esposizione, dei valori di attenzione e degli obiettivi di qualità per la protezione della popolazione dalle esposizioni ai campi elettrici e magnetici alla frequenza di rete (50 Hz)" (D.P.C.M del 8/07/2003);
- "Norme di sicurezza antincendio per il trasporto, la distribuzione, l'accumulo e l'utilizzazione del gas naturale con densità non superiore a 0,8" (D.M. 24.11.1984 e s.m.i.);
- Codice della strada (D.Lgs. n. 285/92) e successive modificazioni;
- Leggi regionali e regolamenti locali in materia di rilascio delle autorizzazioni alla costruzione degli elettrodotti, qualora presenti ed in vigore.

Per quanto riguarda, invece, l'attività di costruzione delle cabine elettriche, essa è subordinata all'ottenimento della concessione (o autorizzazione) edilizia, ed al rispetto delle seguenti norme di legge:

- "Norme per la disciplina delle opere di conglomerato cementizio armato, normale e precompresso ed a struttura metallica" e successive modificazioni (Legge n. 1086 del 5/11/1971);
- "Provvedimenti per le costruzioni con particolari prescrizioni per le zone sismiche" e successive modificazioni - Legge n. 64 del 2/02/1974;
- "Edificabilità dei suoli" (Legge n. 10 del 28/01/1977);
- "Regolamento di esecuzione e di attuazione del nuovo codice della strada" (D.P.R. n. 495 del 16/12/1992);
- "Norme di sicurezza antincendio per il trasporto, la distribuzione, l'accumulo e l'utilizzazione del gas naturale con densità non superiore a 0,8" (D.M. 24.11.1984 e s.m.i.);
- "Norme di prevenzione incendi per la progettazione, costruzione ed esercizio degli impianti di distribuzione stradale di gas naturale per autotrazione (D.M. 24.5.2002);
- "Approvazione della regola tecnica di prevenzione incendi per la progettazione, la costruzione, l'installazione e l'esercizio dei depositi di G.P.L. in serbatoi fissi di capacità complessiva superiore a 5 m<sup>3</sup> e/o in recipienti mobili di capacità complessiva superiore a 5000 kg (D.M. 13.10.1994);

- “Norme di sicurezza per la progettazione, la costruzione, l’installazione e l’esercizio dei depositi di gas di petrolio liquefatto con capacità complessiva superiore a 5m<sup>3</sup> (D.M. 31.3.1984)
- “Circolare n. 10 del Ministero dell’Interno Direzione Generale dei Servizi Antincendi e della Protezione civile” del 10.2.1969.

L’impianto per la connessione deve essere realizzato:

- sulla base ed in conformità ad un progetto esecutivo, redatto secondo le normative vigenti e, nel caso lo stesso sia predisposto dal produttore, approvato da e-distribuzione;
- adottando modalità di lavoro e mezzi d’opera corrispondenti agli standard tecnici vigenti;
- utilizzando materiali rispondenti alle specifiche funzionali e costruttive di e-distribuzione, i cui riferimenti sono riportati di seguito nel presente capitolo;
- in maniera tale da garantire, al personale di e-distribuzione o Terzi, modalità di accesso per l’esercizio e/o la manutenzione nel rispetto degli standard di sicurezza, permettendo l’utilizzo di mezzi d’opera ed attrezzature di normale dotazione.

### **G.1.2      *AMBITO DI APPLICAZIONE***

Gli standard tecnici nel seguito descritti sono relativi alle connessioni a tensione 132-150 kV di Clienti finali o di Clienti produttori.

Per le connessioni a tensione compresa fra 50 e 132 kV, devono essere applicati per analogia.

Per quelle a 220 kV, non comprese nell’unificazione di e-distribuzione, saranno valutati nei casi specifici.

Gli standard di progetto tengono conto delle soluzioni impiantistiche adottate da e-distribuzione e definiscono l’insieme dei materiali e dei componenti da utilizzare e le modalità di realizzazione degli impianti. Nel caso in cui un Cliente produttore opti per la realizzazione in proprio dell’impianto di rete per la connessione, deve rispettare tali standard al fine di ottenere la compatibilità tecnica fra l’impianto per la connessione e la rete AT.

### **G.1.3      *STANDARD TECNICI DEI CONDUTTORI NUDI***

E’ previsto l’impiego di conduttori in corda di alluminio-acciaio di diametro 31,5 mm (corrispondente ad una sezione di 585 mm<sup>2</sup>), rappresentati in Figura G-1, le cui caratteristiche sono riportate nella Tabella G-1.

La corda di guardia è normalmente in acciaio zincato del diametro di 10,5 mm.

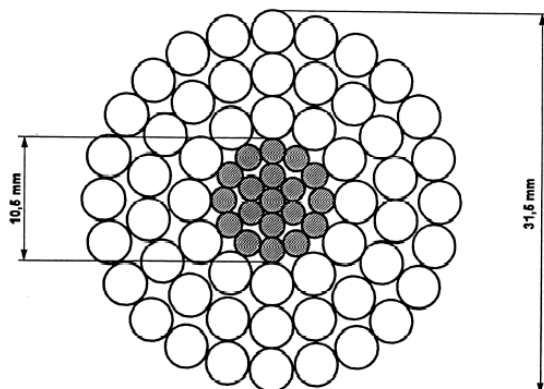


Figura G-1 Composizione del conduttore unificato AT e-distribuzione di diametro 31,5 mm

Conduttori nudi				
Materiale	Sezione (mm <sup>2</sup> )	Massa teorica (kg/m)	Resistenza a 20 ° C (Ω/km)	Carico di rottura (daN)
Alluminio-Acciaio	<b>585</b>	<b>1,953</b>	<b>0,05564</b>	<b>16.852</b>

Tabella G-1 Caratteristiche del conduttore unificato AT e-distribuzione di diametro 31,5 mm.

Nel caso di impiego di pali monostelo, successivamente descritti, in associazione a questi è previsto l'impiego del conduttore ad alto limite termico in alluminio-acciaio coestruso da 180 mm<sup>2</sup> (Figura G-2).

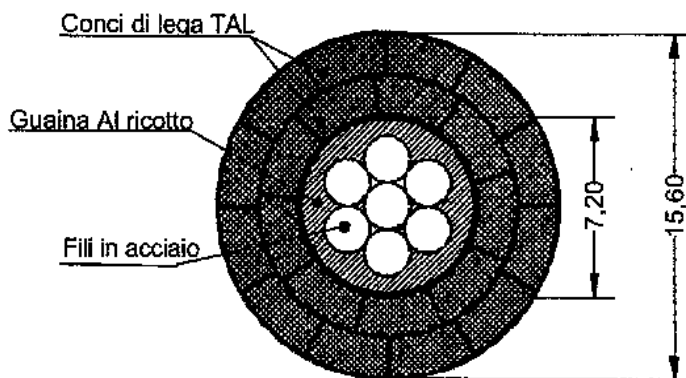


Figura G-2 Composizione del conduttore unificato AT e-distribuzione ad alto limite termico di diametro 15,6 mm

Informazioni di dettaglio sono presenti nelle tabelle di unificazione e-distribuzione:  
LC 001 Linee a 132-150 kV – Sezione C - Conduttori e corde di guardia DC 18 – Conduttore alluminio-acciaio ad alto limite termico.

**G.1.4 STANDARD TECNICI DEI CAVI**

I cavi dovranno essere conformi al documento e-distribuzione HD 632 ovvero alla norma IEC 60840 Seconda edizione - Febbraio 1999.

Caratteristiche tecniche	
Tensione nominale	87/150 (170) kV
Tensione di tenuta ad impulso	750 Vc
Corrente nominale continuativa	1.060 A
<b>Corrente termica di cortocircuito (min.)</b>	
Conduttore	130 kA - 0,5 sec
Schermo	20 kA - 0,5 sec
<b>Temperatura del conduttore</b>	
In regime permanente	90° C
Cortocircuito	250° C
<b>Conduttore</b>	
Materiale	Alluminio
Sezione	1.600 mm <sup>2</sup>

Tabella G-2 Caratteristiche dei cavi AT di impiego prevalente

Indipendentemente dalla tipologia di cavo, il rivestimento protettivo deve essere costituito da una guaina di PE di colore nero grafitata.

Il calcolo della portata in regime permanente deve essere effettuato tenendo conto delle seguenti ipotesi:

- cavi disposti a trifoglio<sup>1</sup>
- schermi collegati con il sistema cross-bonding
- temperatura massima del conduttore in regime permanente: 90 °C
- profondità minima di posa 1,20 m
- temperatura del terreno 20° C
- resistività termica del terreno 1° C\*m/W

Il materiale deve essere prodotto in conformità al prototipo che ha superato le prove di tipo.

Le prove di tipo possono essere:

- certificate da laboratorio accreditato EA;
- certificate da laboratorio accreditato equivalente previo benessere e-distribuzione;
- effettuate alla presenza di incaricati e-distribuzione.

I materiali devono essere prodotti con un sistema di qualità conforme alla norma UNI indicata nella SQ 0091 - Ed. 4 Aprile 2000.

<sup>1</sup> Nella disposizione a trifoglio i cavi sono a contatto, nella disposizione in piano la distanza fra generatrici affacciate è di 50 mm.

**G.1.5 STANDARD TECNICI DEI COLLEGAMENTI IN FIBRA OTTICA**

Le caratteristiche dei collegamenti in fibra ottica devono rispondere ai seguenti requisiti, distinti per tipologia di linea AT:

## a) Linee AT aeree

Utilizzo di OPGW (funi ottiche) a 24 fibre ottiche rispondente alle tabelle di unificazione e-distribuzione DC 25 e DC 26.

## b) Linee AT interrate

Utilizzo di cavo ottico dielettrico a 24 fibre ottiche per posa in tubazione rispondente alla tabella di unificazione e-distribuzione DC 4677<sup>2</sup>.

Il cavo in fibra ottica deve essere posato in canalizzazione realizzata sul tracciato del cavo elettrico mediante l'impiego di tritubo in PEHD e, dove necessario, di pozzetti in cls per consentire il tiro ed il cambio di direzione del cavo e l'alloggiamento dei giunti e della ricchezza di scorta del cavo.

**G.1.6 STANDARD TECNICI DEGLI ISOLATORI PER LINEE AEREE**

Tutte le linee AT devono essere realizzate con isolamento a 170 kV.

Gli isolatori per le linee aeree possono essere:

- di tipo "cappa e perno" in vetro temprato, di tipo normale o antisale;
- in materiale composito di tipo normale o antisale.

Tipologie di isolatori unificati e-distribuzione di uso ricorrente sono riportati in Figura G-3.

---

<sup>2</sup> In alternativa a quanto prescritto nella tabella contenuta nella DC 4677, possono anche essere presi in considerazione cavi ottici le cui caratteristiche costruttive prevedano l'alloggiamento delle fibre ottiche costituenti il cavo in **tubetti** anziché in **cave**.

Resta inteso che le caratteristiche dimensionali e fisiche dei cavi, nonché le caratteristiche dimensionali, trasmissive e costruttive delle singole fibre ottiche devono comunque essere conformi a quanto previsto dalla DC 4677.

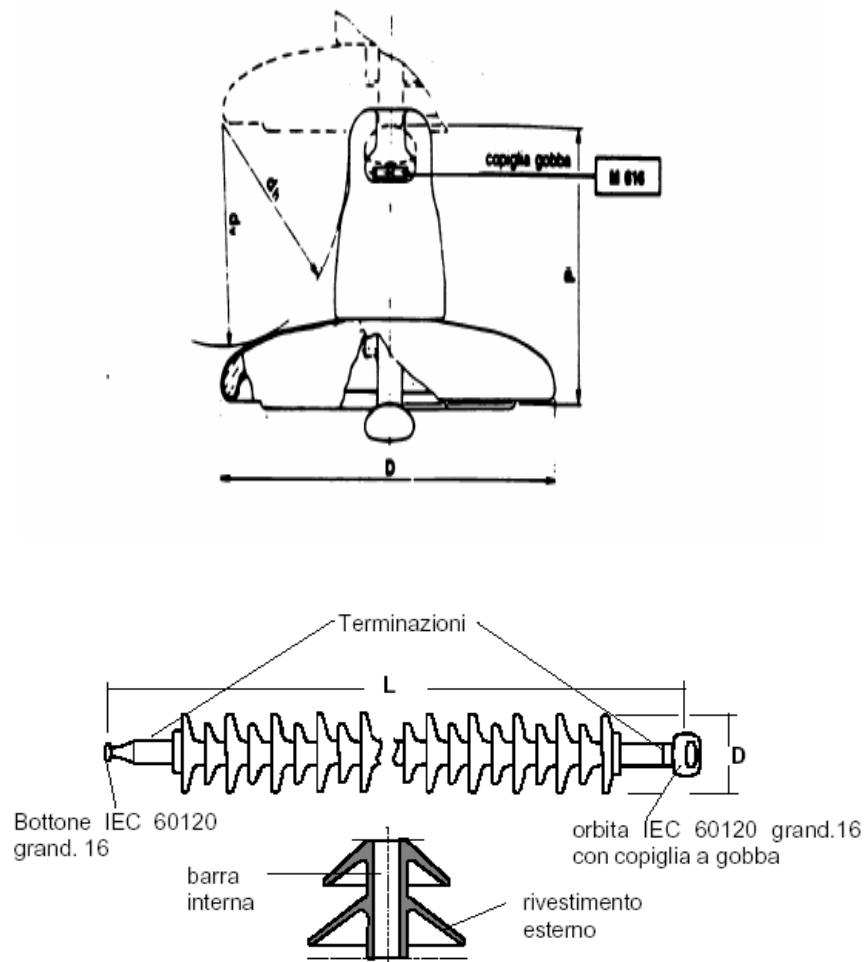


Figura G-3 Esempio di isolatori del tipo "cappia e perno" e di isolatori compositi unificati e-distribuzione

Informazioni di dettaglio sono presenti nelle tabelle di unificazione e-distribuzione:  
LJ 001 Linee a 132 – 150 kV – Sezione J – Isolatori.

### G.1.7 STANDARD TECNICI DEI SOSTEGNI

#### G.1.7.1 Sostegni a traliccio

Si intende per sostegno la parte di forma tronco-piramidale della struttura fuori terra. Sono perciò escluse dal sostegno le mensole ed il cimino. Il "sostegno" come sopra definito comprende la base ed i piedi.

I gruppi di sostegni a semplice terna unificati e-distribuzione sono in totale sette, contrassegnati, in ordine di prestazione meccanica crescente, con le lettere L, N, M, P, V, C, E.

I gruppi di sostegni sono generalmente formati da un totale di nove sostegni, di altezza utile 9, 12, 15, 18, 21, 24, 27, 30, 33.

Ogni sostegno è costituito da un numero diverso di elementi strutturali in funzione della sua altezza:

- **Parte comune:** l'elemento strutturale "parte comune" è costituito dal tronco superiore fino all'attacco della base relativa al sostegno di altezza 9 m. Esso ospita il "Gruppo mensole".
- **Tronchi:** Gli elementi strutturali "tronchi" sono costituiti da parti di struttura di 6 m di altezza; essi comprendono sempre 4 montanti e due magli complete di tralicciatura per ogni faccia.
- **Base:** Si intende per "base" un elemento strutturale composto soltanto da un riquadro di base e da alcuni trallicci complementari al di sopra di esso; la "base" costituisce l'elemento di unione tra l'ultimo tronco ed i piedi.
- **Piedi:** I montanti di ciascun elemento strutturale "piede" si arrestano al piano di campagna.

Si intende per "Gruppo mensole" un insieme di strutture costituito dall'insieme delle mensole e da un cimino. I tipi di "Gruppi mensole", per la semplice terna, sono in totale tre (contrassegnati con le lettere A, B, D).

#### G.1.7.2 Sostegni monostelo

Per far fronte alle esigenze di minimo impatto ambientale e minima occupazione di territorio, è stato previsto l'impiego di pali monostelo in acciaio a tronchi innestabili con mensole isolanti (Figura G-4).

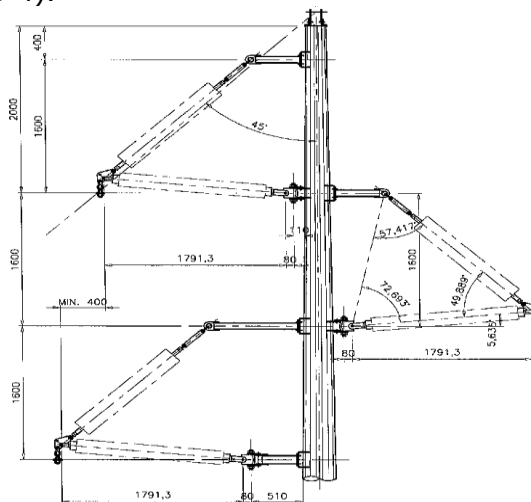


Figura G-4 Esempio di palo monostelo in acciaio a tronchi innestabili

I pali monostelo sono di tipo autoportante a stelo unico, hanno forma conica costante e sono ottenuti da lamiera piegata a freddo e saldata nel senso longitudinale.

L'incastro nel blocco di fondazione è realizzato mediante infissione diretta della parte terminale del palo nel vano cilindrico ottenuto nel blocco stesso al momento del getto.

Informazioni di dettaglio relative ai sostegni sono presenti nelle tabelle di unificazione e-distribuzione:

LS 001 Linee a 132-150 kV – Sezione S - Sostegni e gruppi mensole



**G.1.8 STANDARD TECNICI DELLE FONDAZIONI****G.1.8.1 Fondazioni per tralicci**

Le fondazioni dei sostegni a traliccio sono a piedini separati e vengono distinte, con riferimento alle condizioni del terreno in cui vengono montate, in fondazioni "normali" e fondazioni in "acqua".

Generalmente sono costruite in calcestruzzo (fondazioni "C") e si dividono in:

- fondazioni con lato di base minore della profondità di infissione della fondazione nel terreno (fondazioni "CR");
- fondazioni con lato di base maggiore della profondità di infissione della fondazione nel terreno (fondazioni "CS").

In Figura G-5 si riporta un esempio di fondazione classe "CR".

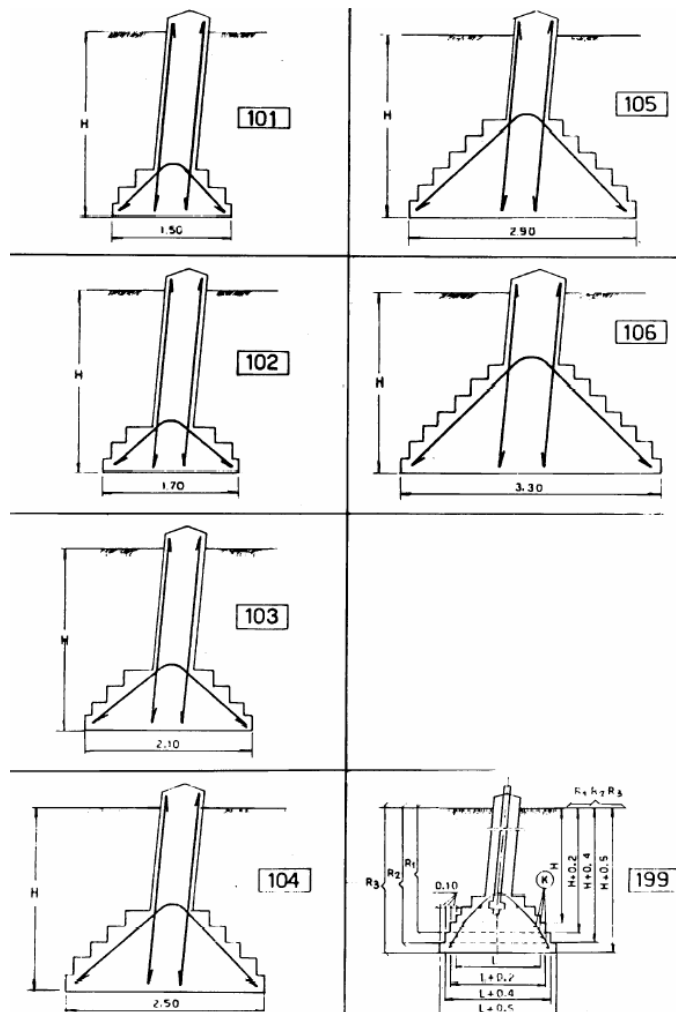


Figura G-5 Esempio di fondazioni unificate e-distribuzione di tipo "CR"

**G.1.8.2 Fondazioni per sostegni monostelo**

Nel caso di utilizzo dei pali monostelo le fondazioni sono del tipo a "plinto con risega" a base quadrata in calcestruzzo armato gettato in opera con casseforme.

I plinti sono costruiti con foro centrale idoneo per la successiva installazione dei pali (Figura G-6).

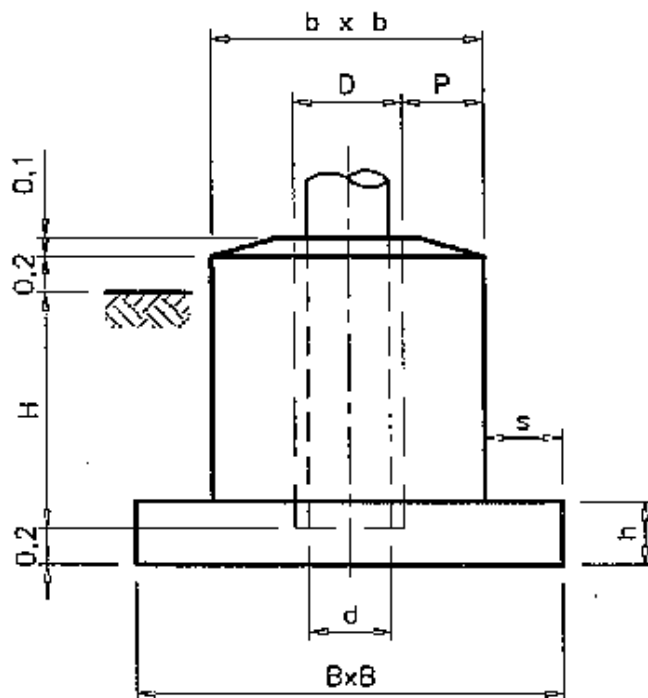


Figura G-6 Esempio di fondazione a plinto per pali monostelo

Informazioni di dettaglio sono presenti nelle tabelle di unificazione e-distribuzione: LF 001 Linee a 132-150 kV – sezione F – Fondazioni.

**G.1.9 STANDARD TECNICI DELLO STALLO IN C.P.**

Lo Stallo linea in Cabina Primaria va realizzato nel solo caso di connessione in antenna da CP.

I principali componenti dello stallo linea sono:

- portale di amarro linea previsto nell'Unificazione e-distribuzione delle Cabine Primarie (tab. DS5301/1-2-3-4-5-6);
- sezionatore con lame di terra (prescrizioni DY 17);
- interruttore uni-tripolare in esafluoruro di zolfo (prescrizioni DY 6 oppure DY 7);
- scaricatori di sovratensione (prescrizioni DY 58 o DY 59);
- sezionatore senza lame di terra (prescrizioni DY 16);
- TA- terna di riduttori di corrente (prescrizioni DY 34 oppure DY 35);
- TV – terna di riduttori di tensione (prescrizioni DY 48).

Le apparecchiature dell'elenco di cui sopra devono essere dimensionate per correnti nominali di 1.250 A e per correnti di corto circuito di 31,5 kA.

**G.2 STANDARD TECNICI E SPECIFICHE DI PROGETTO ESSENZIALI PER LA REALIZZAZIONE DELL'IMPIANTO DI RETE PER LA CONNESSIONE IN MT****G.2.1 GENERALITÀ**

La progettazione e realizzazione delle linee elettriche deve essere eseguita con riferimento all'insieme dei principi giuridici e delle norme che regolano la costruzione degli impianti, tra cui si richiamano in particolare, oltre alle norme CEI già citate alla sezione "Riferimenti":

- Testo Unico di Leggi sulle Acque e sugli Impianti Elettrici (R.D. n. 1775 del 11/12/1933);
- Norme per l'esecuzione delle linee aeree esterne (R.D. n. 1969 del 25/11/1940) e successivi aggiornamenti (D.P.R. n. 1062 del 21/6/1968 e D.M. n. 449 del 21/3/1988);
- "Approvazione delle norme tecniche per la progettazione, l'esecuzione e l'esercizio delle linee aeree esterne" (D.M. n. 449 del 21/03/1988);
- "Aggiornamento delle norme tecniche per la disciplina della costruzione e dell'esercizio di linee elettriche aeree esterne" (D.M. 16/01/1991) e successivi aggiornamenti (D.M. 05/08/1998);
- Codice Civile (relativamente alla stipula degli atti di costituzione di servitù);
- "Fissazione dei limiti di esposizione, dei valori di attenzione e degli obiettivi di qualità per la protezione della popolazione dalle esposizioni ai campi elettrici e magnetici alla frequenza di rete (50 Hz)" (D.P.C.M del 8/07/2003);
- "Norme di sicurezza antincendio per il trasporto, la distribuzione, l'accumulo e l'utilizzazione del gas naturale con densità non superiore a 0,8" (D.M. 24.11.1984 e s.m.i.);
- Codice della strada (D.Lgs. n. 285/92) e successive modificazioni;
- Leggi regionali e regolamenti locali in materia di rilascio delle autorizzazioni alla costruzione degli elettrodotti, qualora presenti ed in vigore.

Per quanto riguarda, invece, l'attività di costruzione delle cabine elettriche, essa è subordinata all'ottenimento della concessione (o autorizzazione) edilizia, ed al rispetto delle seguenti norme di legge:

- "Norme per la disciplina delle opere di conglomerato cementizio armato, normale e precompresso ed a struttura metallica" e successive modificazioni (Legge n. 1086 del 5/11/1971);
- "Provvedimenti per le costruzioni con particolari prescrizioni per le zone sismiche" e successive modificazioni - Legge n. 64 del 2/02/1974;
- "Edificabilità dei suoli" (Legge n. 10 del 28/01/1977);
- "Regolamento di esecuzione e di attuazione del nuovo codice della strada" (D.P.R. n. 495 del 16/12/1992);
- "Norme di sicurezza antincendio per il trasporto, la distribuzione, l'accumulo e l'utilizzazione del gas naturale con densità non superiore a 0,8" (D.M. 24.11.1984 e s.m.i.);
- "Norme di prevenzione incendi per la progettazione, costruzione ed esercizio degli impianti di distribuzione stradale di gas naturale per autotrazione (D.M. 24.5.2002);
- "Approvazione della regola tecnica di prevenzione incendi per la progettazione, la costruzione, l'installazione e l'esercizio dei depositi di G.P.L. in serbatoi fissi di capacità complessiva superiore a 5 m<sup>3</sup> e/o in recipienti mobili di capacità complessiva superiore a 5000 kg (D.M. 13.10.1994);
- "Norme di sicurezza per la progettazione, la costruzione, l'installazione e l'esercizio dei depositi di gas di petrolio liquefatto con capacità complessiva superiore a 5m<sup>3</sup> (D.M. 31.3.1984)
- "Circolare n. 10 del Ministero dell'Interno Direzione Generale dei Servizi Antincendi e della Protezione civile" del 10.2.1969.

L'impianto per la connessione deve essere realizzato:

- sulla base ed in conformità ad un progetto esecutivo, redatto secondo le normative vigenti e, nel caso lo stesso sia predisposto dal produttore, approvato da e-distribuzione;
- adottando modalità di lavoro e mezzi d'opera corrispondenti agli standard tecnici vigenti;
- utilizzando materiali rispondenti alle specifiche funzionali e costruttive di e-distribuzione, i cui riferimenti sono riportati di seguito nel presente capitolo;
- in maniera tale da garantire, al personale e-distribuzione o Terzi, modalità di accesso per l'esercizio e/o la manutenzione nel rispetto degli standard di sicurezza, permettendo l'utilizzo di mezzi d'opera ed attrezzature di normale dotazione.

### **G.2.2      *AMBITO DI APPLICAZIONE***

Gli standard tecnici nel seguito descritti sono relativi alle connessioni in MT di Clienti finali o di Clienti produttori.

Gli standard di progetto tengono conto delle soluzioni impiantistiche normalizzate da e-distribuzione e definiscono l'insieme dei materiali e dei componenti da utilizzare e le modalità di realizzazione degli impianti. Nel caso in cui un Cliente produttore opti per la realizzazione in proprio dell'impianto di rete per la connessione, deve rispettare tali standard al fine di ottenere la compatibilità tecnica fra l'impianto per la connessione e la rete MT di distribuzione.

Nei seguenti paragrafi si riportano i criteri di progettazione e realizzazione degli impianti (linee elettriche e cabina di smistamento), previsti nelle soluzioni tecniche convenzionali, per la connessione della cabina di consegna alla rete MT.

I dettagli costruttivi, le disposizioni ed i materiali dell'impianto per la connessione sono riportati nelle guide e-distribuzione di riferimento per le particolari tipologie di impianto (linee in cavo aereo, linee in cavo interrato, cabine).

Tali guide sono disponibili sul sito internet aziendale al seguente indirizzo internet.

[https://www.e-distribuzione.it/connessione-alla-rete/Regole\\_tecniche.html](https://www.e-distribuzione.it/connessione-alla-rete/Regole_tecniche.html)

Esse contengono gli standard di progetto raccolti in appositi schemi e tabelle in cui sono riportate le caratteristiche elettriche e meccaniche dei componenti; per quanto non esplicitamente riportato si deve fare riferimento al numero di matricola del materiale, da cui è possibile risalire ai dettagli tecnici del componente fornito dal costruttore omologato.

Nel suddetto sito web sono riportati per completezza anche le distanze prescritte dalle opere interferenti, le modalità di posa in opera della linea, le attrezzature di lavoro, ed alcuni requisiti di sicurezza sulla predisposizione dei cantieri.

**G.2.3 STANDARD TECNICI DEI CAVI**

I cavi utilizzati per le linee elettriche sono (vedi Figura G-7):

- cavi di tipo tripolare ad elica con conduttori in alluminio, aventi isolamento estruso (HEPR o XLPE), con schermo in rame avvolto a nastro sulle singole fasi, impiegati per linee interrate;
- cavi di tipo tripolare ad elica avvolti su fune portante in acciaio di sezione 50 mm<sup>2</sup> e conduttori in alluminio, impiegati in linee aeree.

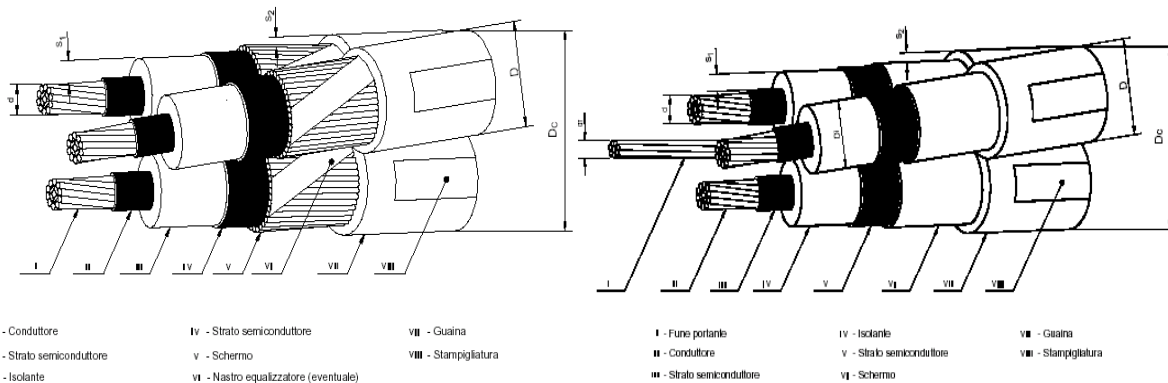


Figura G-7 Composizione dei cavi unificati e-distribuzione di impiego prevalente

Le sezioni normalizzate sono riportate nella Tabella G-3 e nella Tabella G-4.

Cavi sotterranei				
Materiale	Sezione (mm <sup>2</sup> )	Portata al Limite termico <sup>(3)</sup> (A)	Resistenza a 20 ° C (Ω/km)	Reattanza (Ω/km)
Alluminio	<b>185</b>	<b>360 (324)</b>	<b>0,164</b>	<b>0,115</b>

Tabella G-3 Caratteristiche elettriche dei cavi sotterranei unificati e-distribuzione di uso prevalente

Cavi aerei				
Materiale	Sezione (mm <sup>2</sup> )	Portata al Limite termico (A)	Resistenza a 20 ° C (Ω/km)	Reattanza (Ω/km)
Alluminio	<b>150</b>	<b>340</b>	<b>0,206</b>	<b>0,118</b>
	<b>95</b>	<b>255</b>	<b>0,320</b>	<b>0,126</b>

Tabella G-4 Caratteristiche elettriche dei cavi aerei unificati e-distribuzione di uso prevalente

<sup>(3)</sup> Tra parentesi il valore per posa in tubo.

**G.2.4 STANDARD TECNICI DEI COLLEGAMENTI IN FIBRA OTTICA**

Le caratteristiche dei collegamenti in fibra ottica devono rispondere ai seguenti requisiti, distinti per tipologia di linea MT:

## a) Linee MT aeree

Utilizzo del cavo ottico dielettrico autoportante (ADSS) con protezione alla penetrazione da pallini da caccia costituito da 24 fibre ottiche rispondenti alle caratteristiche previste dalla norma ITU-T/G.652 e alla specifica Enel DCFO01.

Il cavo ADSS deve essere installato mediante opportuni accessori sugli stessi sostegni costituenti la linea elettrica. Il dimensionamento in fase progettuale di tali sostegni e delle relative fondazioni deve tenere conto, oltre che dei carichi relativi ai conduttori o cavi elettrici, anche dei carichi statici e dinamici determinati dal cavo ADSS. Le giunzioni aeree sui cavi in fibra ottica devono essere conformi alla specifica DM3295.

## b) Linee MT interrate

Utilizzo di cavo ottico dielettrico a 24 fibre ottiche per posa in tubazione rispondente alla tabella di unificazione e-distribuzione DCFO02.

Il cavo in fibra ottica deve essere posato in canalizzazione realizzata sul tracciato del cavo elettrico mediante l'impiego di tritubo in PEHD e, dove necessario, di pozzetti in cls per consentire il tiro ed il cambio di direzione del cavo e l'alloggiamento dei giunti e della ricchezza di scorta del cavo. Le giunzioni interrate sul cavo in fibra ottica devono essere conformi alla specifica DM3301.

Oltre a quanto precedentemente indicato, saranno forniti da e-distribuzione eventuali ulteriori riferimenti per la realizzazione delle opere e l'acquisto di componenti specifici.

**G.2.5 STANDARD TECNICI DEI SOSTEGNI**

I sostegni per le linee aeree sono dimensionati per resistere meccanicamente alle sollecitazioni previste dalle norme. I tipi utilizzati sono i seguenti:

- tubolari in cemento armato centrifugato (altezze fino a 14 m)
- tubolari poligonali in lamiera zincata a tronchi innestabili (altezze fino a 16/27 m, a seconda della prestazione in termini di tiro utile in testa)
- tubolari ottagonali in lamiera zincata (altezze fino a 12 m)
- tralici troncopiramidali in acciaio.

In Figura G-8 si riportano le suddette tipologie costruttive.

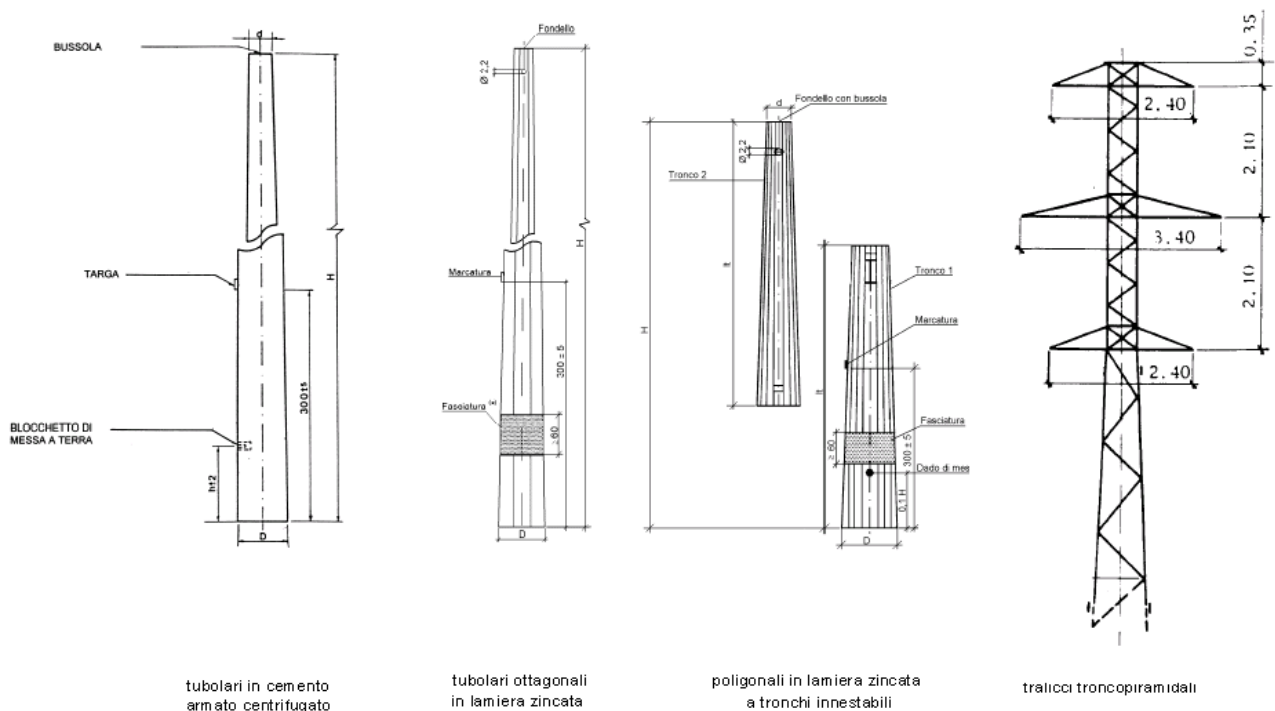


Figura G-8 Caratteristiche dei sostegni unificati e-distribuzione di uso prevalente

La scelta del tipo di sostegno dipende dal confronto fra le relative prestazioni (tiri utili) e le azioni esterne (tiro ed azione del vento sui conduttori) esercitate sulla struttura dalla linea nelle varie ipotesi previste dalla norma CEI 11-4.

Il posizionamento deve essere effettuato sulla base di calcoli di verifica dei franchi e delle distanze di rispetto dalle opere interferenti.

Nella seguente Tabella G-5 si riportano, in funzione del tipo, i tiri utili per i sostegni tubolari normalizzati e-distribuzione nel caso di impiego con cavo aereo.

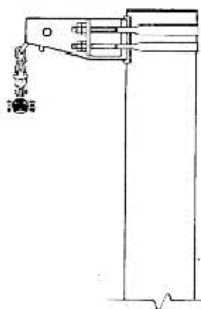
I pali A e B possono essere direttamente interrati; in tal caso il D.M. 21.3.88 richiede la verifica della pressione sul terreno, a meno che i tiri applicati in testa siano inferiori a 196 daN (200 Kg).

PALO (tipo)	Prestazioni utili nette $Tu^5$ in daN (kg)	
	Ipotesi di calcolo (art. 2.4.05 bis - DM 21.03.88 (CEI 11-4))	
	T I	T III
A	133 (136)	157 (160)
B	184 (188)	211 (215)
C	287 (293)	319 (325)
D	382 (389)	425 (433)
E	593 (604)	642 (654)
F	805 (821)	859 (876)
G	1236 (1260)	1297 (1322)
H	2350 (2396)	2484 (2532)
J	4405 (4490)	4472 (4559)

Tabella G-5 Tiri utili da utilizzarsi in caso di linee aeree in cavo MT o BT

La testa dei sostegni tubolari è costituita da un sistema di mensole e morse per fissare la linea o da una traversa ed un cimello nei casi di impiego di armamento in amarro di conduttori nudi (vedi esempio in Figura G-9).

Le eventuali apparecchiature di sezionamento e/o di protezione contro le sovratensioni presenti sui sostegni devono essere conformi agli standard tecnici e-distribuzione ed essere di tipo omologato.



Mensola per cavo  
aereo

Figura G-9 Esempio di armamento dei sostegni tubolari unificati e-distribuzione di uso prevalente

<sup>5</sup> Massimi carichi di lavoro - considerati applicati in testa al palo - che il conduttore/cavo può trasmettere al palo stesso.



**G.2.6 STANDARD TECNICI DELLE FONDAZIONI**

I tipi di fondazioni utilizzate per i sostegni delle linee aeree MT sono i seguenti (vedi Figura G-10):

- blocco monolitico in calcestruzzo non armato senza riseghe (per sostegni tubolari)
- blocco monolitico in calcestruzzo non armato con riseghe (per sostegni tubolari e a traliccio)
- "a bicchiere" in calcestruzzo non armato con riseghe (solo per sostegni a traliccio).

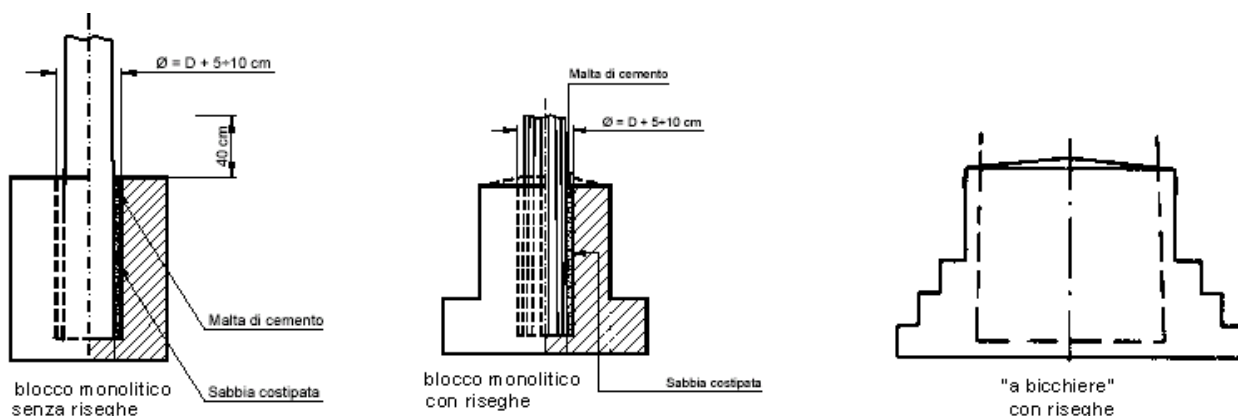


Figura G-10 Tipologie di fondazioni unificate e-distribuzione

Dal punto di vista della stabilità meccanica e della resistenza alle sollecitazioni sono previste fondazioni di tipo normale (dimensionate tenendo conto del contributo del terreno laterale) e di tipo maggiorato (dimensionate senza tenere conto del contributo del terreno laterale e/o della presenza di acqua).

La scelta della fondazione dipende dal tipo di sostegno adottato e della tipologia di terreno.

Per ciò che riguarda il contributo e la natura del terreno sono presenti tre categorie di fondazione (ove M sta per "blocco monolitico" e B sta per "bicchiere"):

- Fondazioni M1 (B1) dimensionate considerando il contributo del terreno laterale;
- Fondazioni M2 (B2) dimensionate senza considerare il contributo del terreno laterale;
- Fondazioni M3 (B3) dimensionate considerando la spinta verso l'alto dell'acqua.

Le prime possono essere impiegate nei terreni asciutti e compatti, ove la falda freatica non si porta mai a meno di 1,50 – 2,00 metri dal piano di campagna.

Le seconde devono essere impiegate nei terreni di scarsa compattezza (terreni di riporto, sabbiosi, torbe, ecc) ed in tutti i casi in cui non si possa fare affidamento sulla presenza di una sufficiente massa di terreno compatto.

Le ultime devono essere impiegate nei terreni in acqua.

Per tutte e tre le tipologie di fondazione sono, inoltre, presenti due serie distinte, in funzione dei carichi agenti sul sostegno:

- serie di tipo normale dimensionata in base ai carichi agenti sui sostegni in ipotesi normali (1<sup>^</sup> e 3<sup>^</sup> con conduttori integri);

- serie di tipo maggiorato dimensionata in base ai carichi agenti sui sostegni in ipotesi eccezionali ( $2^{\wedge}$  e  $4^{\wedge}$  con conduttori rotti).

### **G.2.7 STANDARD TECNICI PER CABINE ELETTRICHE MT**

I seguenti standard tecnici si applicano alla cabina elettrica facente parte dell'impianto di rete per la connessione e, per quanto applicabili, ai locali della cabina di consegna lato cliente. **Errore. L'origine riferimento non è stata trovata.**

In generale devono essere soddisfatti i seguenti requisiti:

- i locali devono essere dotati di un accesso diretto ed indipendente da via aperta al pubblico, sia per il personale, sia per un'autogrù con peso a pieno carico di 180 q.;
- le aperture devono garantire un grado di protezione IP 33 e una adeguata ventilazione a circolazione naturale di aria;
- le tubazioni di ingresso dei cavi devono essere sigillate onde impedire la propagazione o l'infiltrazione di fluidi liquidi e gassosi;
- la struttura deve essere adeguatamente impermeabilizzata, al fine di evitare allagamenti ed infiltrazioni di acqua;
- i locali devono avere ampiezza tale da permettere, a seconda delle esigenze di rete, l'installazione di una trasformazione MT/BT e-distribuzione;
- l'organo di manovra lato utente deve essere telecomandato e in generale costituito da quadro MT con interruttore;
- modalità di accesso, al personale e-distribuzione o Terzi, per l'esercizio e/o la manutenzione in linea agli standard di sicurezza, permettendo anche l'utilizzo di mezzi d'opera ed attrezzature di normale dotazione.

#### **G.2.7.1 Standard tecnici dell'edificio civile**

Il manufatto da impiegare deve essere conforme alla tabella di Unificazione UE DG2092 in vigore relativa alla specifica costruttiva per cabine secondarie in box e negli edifici civili.

Tale soluzione permette di installare scomparti e quadri MT per l'eventuale configurazione in entra-esce, gli scomparti per il sezionamento e la misura del produttore, lo scomparto protezione trasformatore ed il trasformatore MT/BT, Unità Periferica di Telecomando, Rack fibre ottiche, etc...

### **G.2.8 STANDARD TECNICI DEGLI IMPIANTI DI TERRA**

L'impianto di messa a terra delle cabine secondarie è costituito da una parte interna di collegamento fra le diverse installazioni elettromeccaniche e da una parte esterna costituita da elementi disperdenti.

In ogni caso l'impianto di messa a terra deve essere tale da assicurare il rispetto dei limiti delle tensioni di passo e di contatto previsti dalla norma CEI 99-3 (CEI EN 50522).

L'impianto di messa a terra delle cabine box viene sviluppato direttamente nell'ambito della realizzazione del manufatto civile; tale criterio è stato adottato in quanto per tali cabine la rete di terra interna è compresa nella fornitura del fabbricato.

La parte interrata in relazione all'entità della corrente di guasto monofase a terra della rete MT ed alla resistività locale del terreno, può non essere sufficiente; in tale caso deve essere ampliata nel rispetto della norma CEI 99-3, utilizzando dispersori di profondità.

Il dimensionamento dell'impianto di terra deve essere effettuato dal cliente secondo la norma CEI 99-3. A tale riguardo il Cliente richiederà ad e-distribuzione i dati per poter effettuare il calcolo (corrente di guasto a terra sulla rete MT di alimentazione e tempo di eliminazione del guasto a terra da parte delle protezioni).

Ai sensi della normativa CEI 0-14 del 03/2005 art. 2.2.4.5, per gli impianti di terra di Enti produttori e distributori di energia elettrica si applicano le disposizioni del D.M. 12.9.1959, che prevedono l'utilizzo del modello "O", da conservare in copia nel locale della cabina. L'aggiornamento del Modello "O" sarà curato dal personale di e-distribuzione sulla scorta dei dati forniti dal Cliente.

L'aggiornamento verrà effettuato ogniqualvolta il Cliente avrà apportato modifiche al proprio impianto di terra ovvero a seguito di variazioni significative e permanenti di  $I_E$  (massima corrente di guasto a terra) e/o di  $t_F$  (tempo di eliminazione del guasto), che saranno comunicate da e-distribuzione con lettera.

e-distribuzione provvederà all'aggiornamento del "Modello O" controllando, limitatamente alle apparecchiature poste all'interno dell'area a propria disposizione, la continuità metallica dei collegamenti verso terra, riferendosi per le altre misure alla documentazione tecnica predisposta dal Cliente secondo quanto previsto dalle vigenti disposizioni di legge.

Qualora debbano essere effettuate verifiche delle tensioni di passo e contatto, il Cliente dovrà preavvisare e-distribuzione che si renderà disponibile per le azioni di propria competenza.

e-distribuzione si riserva comunque la facoltà di verificare l'impianto di terra.

Sempre ai sensi della normativa CEI 0-14 del 03/2005 art. 2.2.4.5, l'impianto deve essere assoggettato al DPR n. 462 del 22 ottobre 2001; pertanto, in ottemperanza all'articolo 2 del suddetto DPR, prima dell'entrata in servizio dell'impianto, il Cliente dovrà far effettuare ad un tecnico abilitato la verifica dell'impianto di terra e consegnare ad e-distribuzione la dichiarazione di conformità rilasciata dal medesimo, corredata della descrizione di massima delle caratteristiche e della configurazione dell'impianto di terra stesso. Tale documentazione dovrà contenere anche i valori della resistenza di terra e i valori delle eventuali tensioni di contatto misurate.

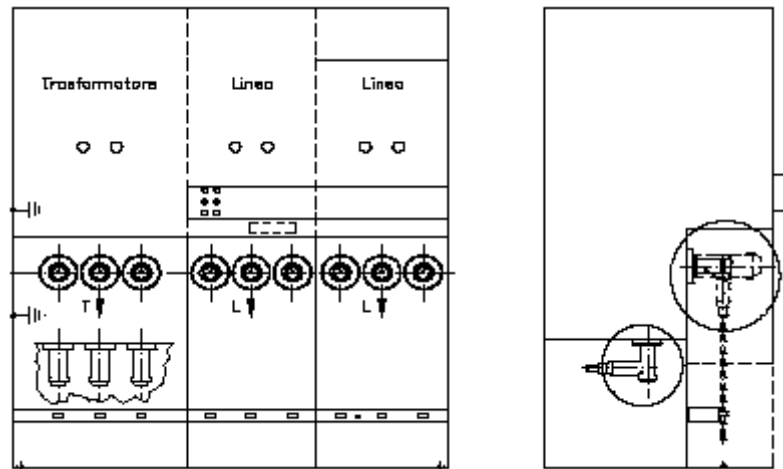
Il Cliente si impegna ad inviare ad e-distribuzione, comunicazione contenente gli esiti e i valori rilevati durante le verifiche periodiche eseguite a sua cura e spese, alla scadenza indicata dalle prescrizioni di legge.

#### **G.2.8.1 Standard tecnici delle apparecchiature elettriche di manovra e di misura in media tensione**

Le apparecchiature elettriche di manovra sono di tipo prefabbricato con involucro metallico collegato a terra.

Le distanze e la tenuta dell'isolamento sono dimensionati con riferimento alla tensione nominale di 20 kV (tensione massima 24 kV per i componenti del sistema).

Le apparecchiature possono essere costituite da scomparti predisposti per essere accoppiati tra loro in modo da costituire un'unica apparecchiatura, o da un quadro isolato in SF6, conforme alla specifica tecnica e-distribuzione DY 802 o DY900 (vedi Figura G-11).

Figura G-11 Quadro MT isolato in SF<sub>6</sub>

I quadri MT isolati in SF<sub>6</sub> garantiscono l'indipendenza dell'isolamento dalle condizioni ambientali e la possibilità di ridurre gli ingombri rispetto all'esecuzione in aria. Ciò consente, per esempio, di avere prestazioni maggiori o un più elevato numero di colonne funzionali.

Per la trasformazione potrà essere impiegato uno scomparto con fusibili UE DY403/16 (larghezza 700mm) o DY803/216 (larghezza 600 mm) a protezione del trasformatore UE DT796.

In generale, per quanto riguarda la realizzazione di cabine di consegna MT per nuove connessioni, a seconda della soluzione di connessione prevista gli organi di manovra nella cabina saranno costituiti da:

- *per soluzioni di connessione in **entra-esce**:*
  - Quadro in SF<sub>6</sub> (con IMS) 3LE (DY802), per cabine senza trasformazione, più Quadro Utente in SF<sub>6</sub> DY808;
  - Quadro in SF<sub>6</sub> (con IMS) 3LE+1T (DY802), per cabine con trasformazione, più Quadro Utente in SF<sub>6</sub> DY808;
  - Quadro in SF<sub>6</sub> (con interruttore) 3LEi (DY900), per cabine senza trasformazione, più Quadro Utente in SF<sub>6</sub> DY808;
  - Quadro in SF<sub>6</sub> (con interruttore) 3LEi+1T (DY900), per cabine con trasformazione, più Quadro Utente in SF<sub>6</sub> DY808;
- *per soluzioni di connessione in **antenna o derivazione**:*
  - Scomparto Linea con interruttore con isolamento misto aria/gas DY800/116, più Scomparto Utente con isolamento misto aria/gas DY803M/316;
  - Quadro in SF<sub>6</sub> (con IMS) 2LE+1T (DY802), più Quadro Utente in SF<sub>6</sub> DY808;
  - Quadro in SF<sub>6</sub> (con interruttore) 2LEi+1T (DY900), più Quadro Utente in SF<sub>6</sub> DY808.

Tutti i componenti sono dimensionati per reti con corrente di corto circuito pari a **16 kA**.

Gli schemi elettrici di principio delle due diverse tipologie di quadro compatto sopra descritte sono riportate di seguito nella Figura G-12 e Figura G-13.

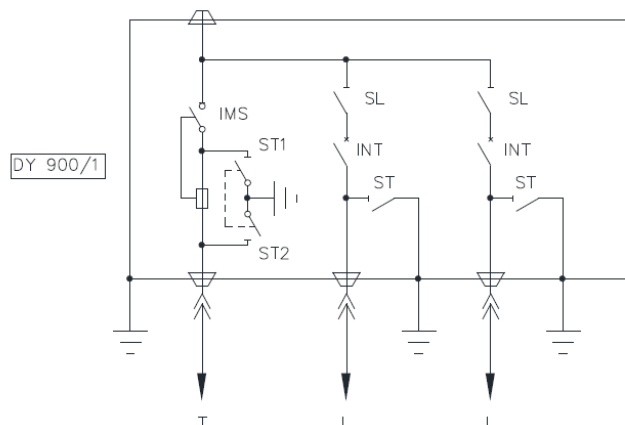


Figura G-12 Schema di principio nella configurazione 2LEi+1T (DY900/1) - lato Enel.

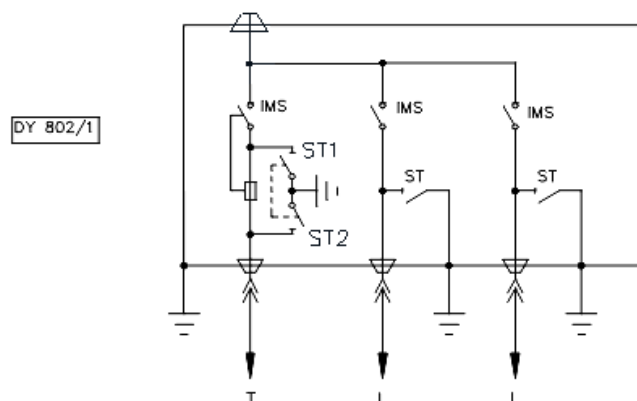


Figura G-13 Schema di principio nella configurazione 2LE+1T (DY802/1) - lato Enel.

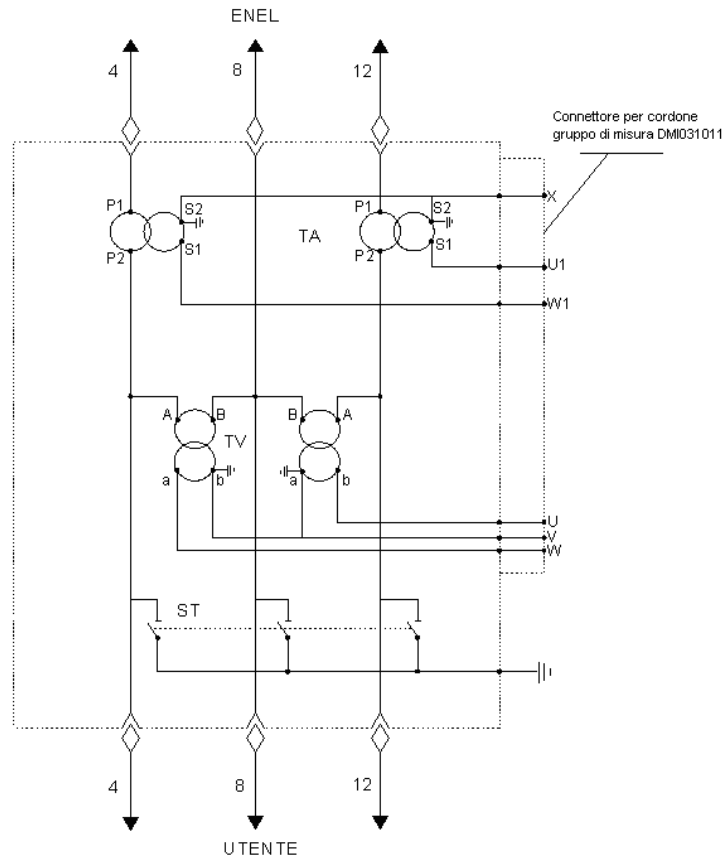


Figura G-14 Schema elettrico dei circuiti del complesso – lato Utente.

Lo schema elettrico completo e la composizione elettromeccanica della cabina di consegna sono rappresentati nella seguente figura:

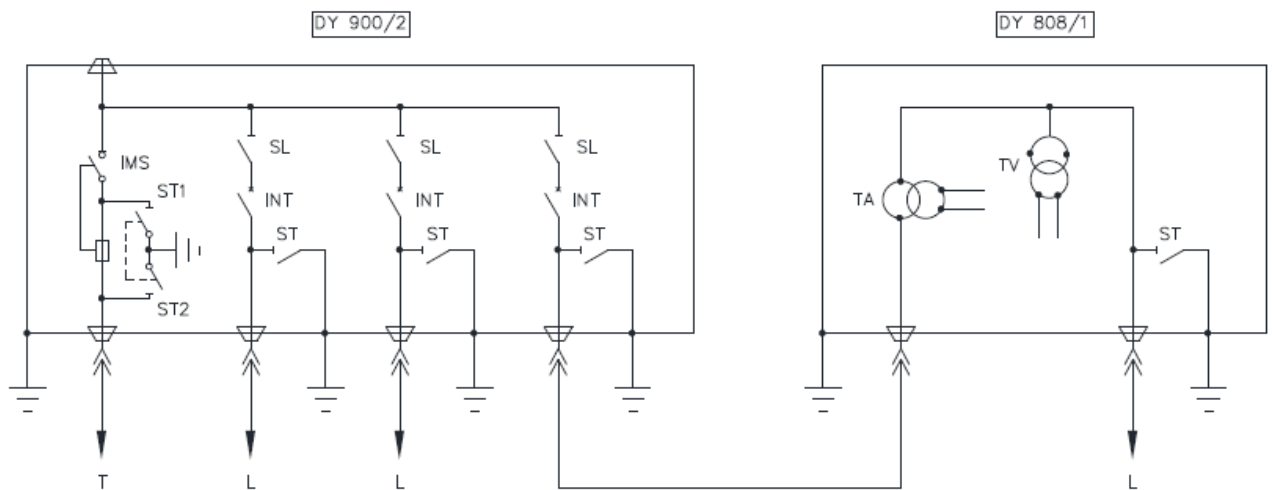


Figura G-15 Esempio schema sinottico lato Enel + lato Cliente.

Nei casi di reti (ovvero linee) realizzate, o da realizzare, in presenza di generazione distribuita, le infrastrutture di rete per nuove connessioni MT prevederanno cabine di consegna complete per lo schema in entra-esce. Qualora sulla base dei criteri vigenti siano da prevedere soluzioni di connessione in antenna o derivazione, la cabina dovrà comunque essere già predisposta per un successivo ampliamento a schema entra-esce, pertanto il locale cabina dovrà avere dimensioni e caratteristiche tali da soddisfare i requisiti precedentemente descritti.

### **G.3 INDIVIDUAZIONE DELLE TIPOLOGIE DEGLI IMPIANTI DI RETE PER LA CONNESSIONE CHE POSSONO ESSERE PROGETTATI E REALIZZATI A CURA DEI SOGGETTI RICHIEDENTI**

Gli impianti di rete per la connessione AT e MT, così come precedentemente definiti e descritti, possono essere progettati e realizzati a cura dei soggetti richiedenti la connessione di impianti alimentati da fonte rinnovabile o cogenerativi ad alto rendimento qualora la connessione sia realizzata alle tensioni AT o MT e alle condizioni previste dall'articolo 16 dell'Allegato A alla Delibera AEEG 99/08.

Pertanto, al richiedente che ne faccia istanza all'accettazione del preventivo per la connessione è data facoltà di realizzare in proprio le parti di impianto di rete per la connessione che non implicino interventi sulla rete elettrica esistente cioè, di norma, la linea elettrica e l'impianto di rete per la consegna.

Qualora il richiedente faccia istanza per la realizzazione anche delle parti dell'impianto di rete per la connessione che interferiscono con l'esercizio della rete elettrica, e-distribuzione valuterà, in relazione alle esigenze di continuità e di sicurezza del servizio elettrico, se le parti interferenti potranno essere realizzate dal richiedente. In ogni caso, sono escluse le attività di seguito riportate.

La progettazione esecutiva del sistema di protezione e controllo e dei servizi ausiliari di nuove cabine/impianti di consegna è in ogni caso effettuata da e-distribuzione e consegnata al soggetto richiedente per la realizzazione delle opere, compresi gli schemi di cablaggio dei telai, di composizione delle morsettiere e di collegamento tra i componenti.

Nel caso di lavori la cui esecuzione debba avvenire all'interno di una Cabina Primaria già in esercizio, e precisamente:

- opere civili in CP relative alla campata sbarre AT e allo stallo linea AT (fondazioni apparecchiature, cunicoli e canalizzazioni, strade e piazzali, ampliamento della relativa rete di terra ecc.);
- opere elettromeccaniche in CP relative alla campata sbarre AT e allo stallo linea AT;
- interventi sui sistemi di protezione e controllo e sui servizi ausiliari;

la progettazione delle suddette parti di impianto di rete per la connessione è di competenza e-distribuzione.

Per quanto riguarda la progettazione e realizzazione del terminale di protezione e telecontrollo e del relativo collegamento dati dedicato, i soggetti richiedenti possono fornire e mettere in opera l'RGDAT che deve essere del tipo omologato e-distribuzione e montato secondo le modalità previste da e-distribuzione.

L'installazione e l'attivazione della UP e del modem GSM vengono eseguite a cura di e-distribuzione.