

## UniCel

Quadro di media tensione misto Aria Gas di  
distribuzione secondaria



• **Conforme alla Norma IEC 62271-200**

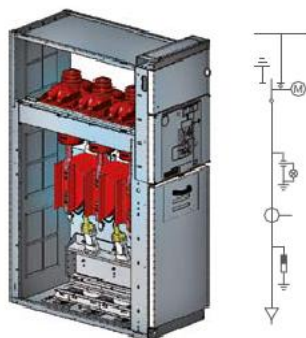
• **Tenuta all'arco interno IAC AFLR 16kA 1s**

### Caratteristiche elettriche del quadro

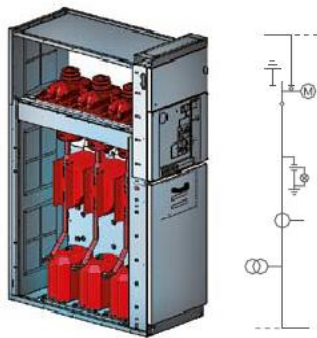
| Tensione nominale                                     | kV      | 12      | 17,5    | 24      |
|---|---------|---------|---------|---------|
| Tensione di prova (50-60 Hz per 1 min)                | kV      | 28      | 38      | 50      |
| Tensione di tenuta ad impulso                         | kV      | 75      | 95      | 125     |
| Frequenza nominale                                    | Hz      | 50-60   | 50-60   | 50-60   |
| Corrente nominale delle sbarre principali             | A       | 630     | 630     | 630     |
| Corrente nominale delle apparecchiature:              |         |         |         |         |
| – Interruttore rimovibile VD4/R-Sec - HD4/R-Sec ABB   | A       | 630     | 630     | 630     |
| – Interruttore di manovra-sezionatore in gas GSec ABB | A       | 630     | 630     | 630     |
| Corrente nominale ammissibile di breve durata         | kA (1s) | 16      | 16      | 16      |
| Corrente di cresta                                    | kA      | 40      | 40      | 40      |
| Corrente di tenuta all'arco interno (IAC AFLR)        | kA (1s) | 12,5/16 | 12,5/16 | 12,5/16 |



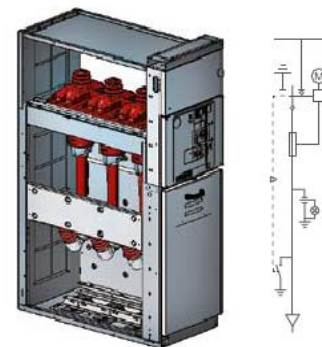
## Unità Tipiche



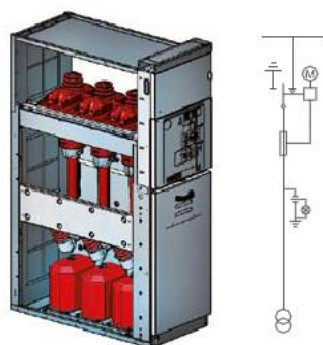
**I-SDC**  
Unità con interruttore di manovra-sezionatore



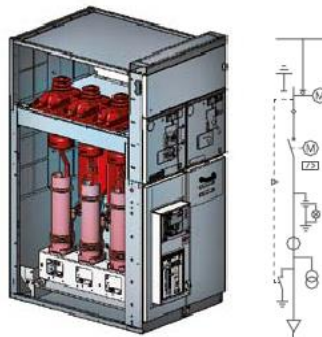
**I-SDS**  
Unità con interruttore di manovra-sezionatore-sezionamento



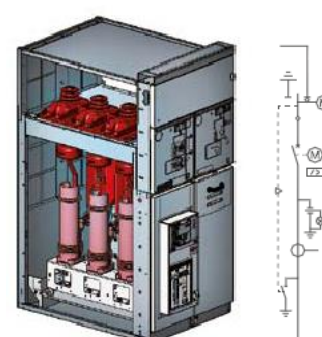
**T-SFC**  
Unità con interruttore di manovra-sezionatore con fusibili



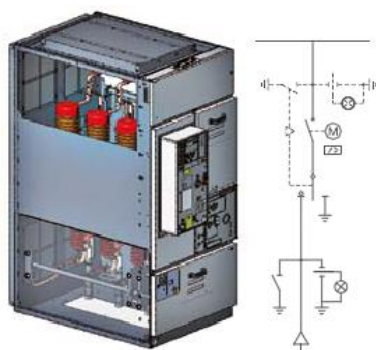
**T-SFV**  
Unità con interruttore di manovra-sezionatore con fusibili-misure



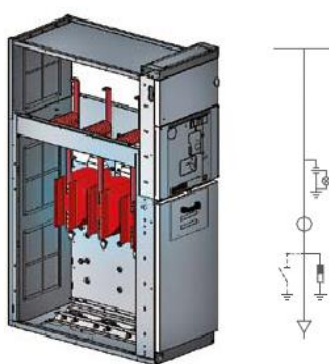
**S-SBC**  
Unità interruttore con interruttore di manovra-sezionatore



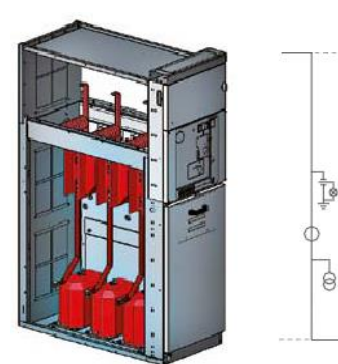
**S-SBS**  
Unità interruttore con interruttore di manovra-sezionatore - sezionamento



**S-SBR**  
Unità interruttore con interruttore di Manovra-sezionatore - rovesciata



**R-DRC**  
Unità arrivo diretto con misure e messa a terra di sbarra



**R-DRC**  
Unità risalita - misure