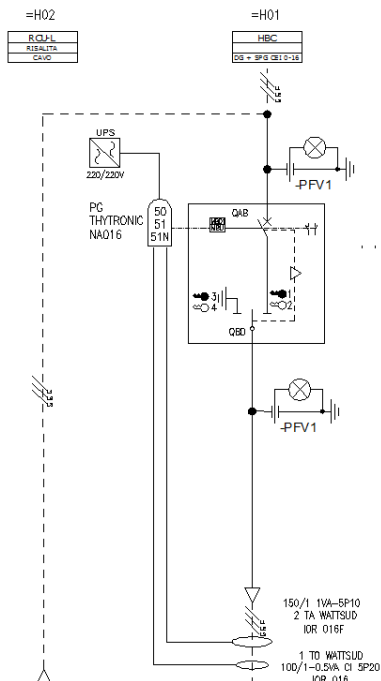
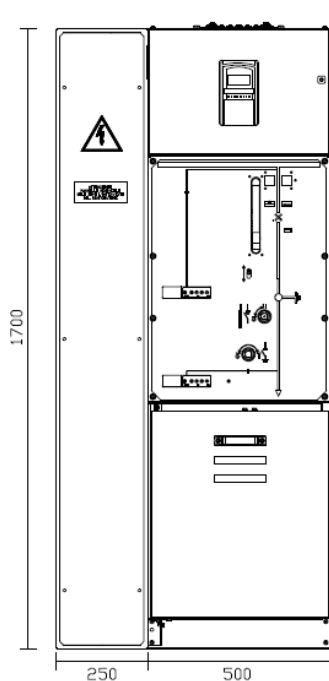


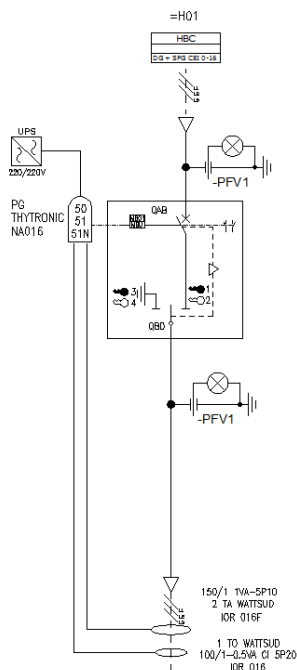
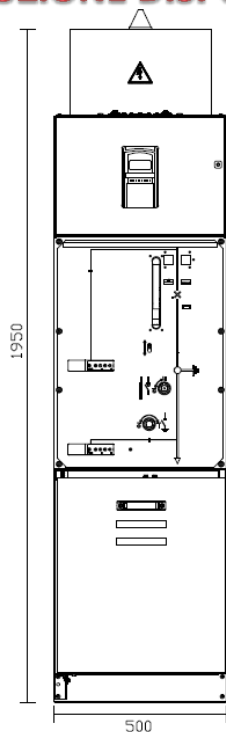


## SOLUZIONE DISPOSITIVO GENERALE CON RISALITA CAVI



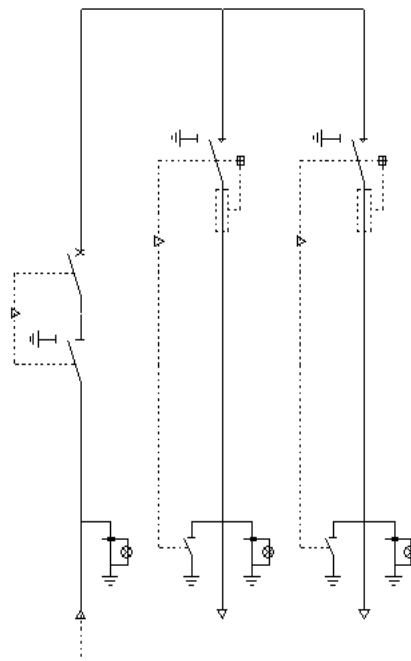
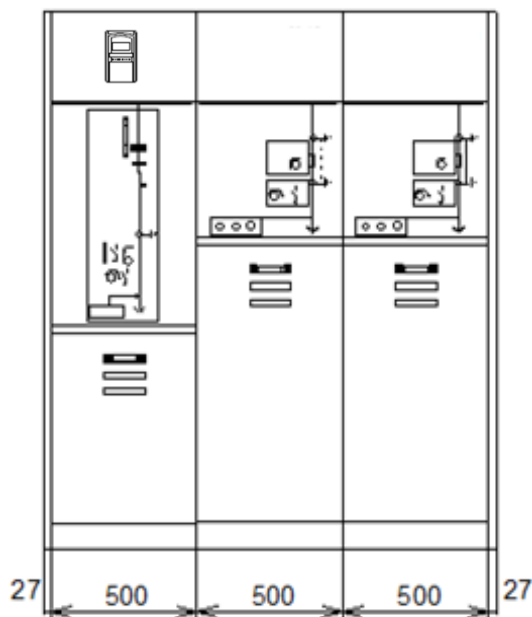
“La risalita cavi si può avere sia destra che sinistra”

## SOLUZIONE DISPOSITIVO GENERALE CON ARRVO CAVI DALL'ALTO





## SOLUZIONE DISPOSITIVO GENERALE E DUE PROTEZIONI TRASFORMATORI CON FUSIBILI



|   |  |
|---|--|
| • Tipo:   | Quadro completo  |
| • Applicazione:   | Standard IEC 62271-200                                 |
| • Grado di protezione:                                    | IP3X   |
| • Classificazione arco interno (IAC):                     | Opzionale  |
| • Tipo di apparecchi:                                     | Sezionatore GSec isolato in gas, Interruttore in vuoto |
| • Temperatura ambiente (min/max):                         | -5°C /40°C   |
| • Altitudine:   | ≤1000 m  |
| • Tensione nominale:                                      | 24kV   |
| • Tensione di servizio:                                   | 20kV   |
| • Tensione di prova a frequenza industriale:              | 50kV   |
| • Tensione di tenuta ad impulso (1.2/50 micro-sec. onda): | 125kV  |
| • Frequenza nominale:                                     | 50Hz   |
| • Corrente nominale delle sbarre principali:              | 630A   |
| • Corrente nominale di breve durata:                      | 16kA   |
| • Durata:   | 1s   |
| • Corrente di cresta:                                     | 40kA   |

**Quadro di distribuzione  
isolato in aria di media  
tensione**